

Catálogo

Transmissor de Nível

Modelo TR-LM



Transmissor de Nível Ultrassônico

Modelo TR-LM

Descrição:

O transmissor de nível ultrassônico modelo TR-LM, é um instrumento compacto que possibilita uma fácil instalação em tanques, silos, caixas de concreto, etc.

Este instrumento apresenta medições precisas para leitura de nível e volumes. São indicados para medição de líquidos e sólidos diversos, livres de formação de espuma, vapores e grandes concentrações de poeira.

Seu alcance é de até 30 metros para líquidos e de 15 metros para sólidos.

Este tipo de medidor de vazão é amplamente utilizado em estações de tratamento de água em "ETA e ETE" e indústrias em geral.



Desempenho e Características:

- Fácil instalação e operação;
- Livre de manutenção;
- Não possui partes móveis, o que resulta em maior durabilidade;
- Sensores fabricados em PVC ou PTFE que possibilita alta resistência química contra corrosão;
- Configuração através de teclado;
- Medição contínua de nível até 30 metros;
- Sinal de saída para retransmissão 4 a 20mA, HART (OPCIONAL);
- Processamento inteligente de ECO para garantir a precisão e estabilidade;
- Compensação automática de temperatura;

Princípio de Medição: Método de Tempo de Voo

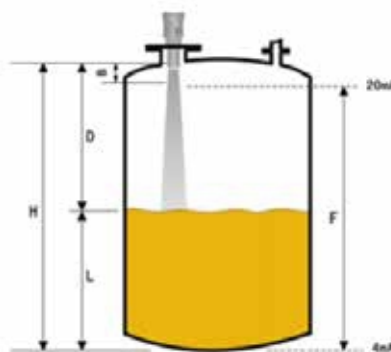
O sensor do instrumento envia pulsos sonoros em direção a superfície do produto a ser medido.

Ali, eles são refletidos de volta e recebido pelo sensor, o instrumento mede o tempo entre a transmissão e a recepção da onda sonora.

O transmissor utiliza o tempo t (e a velocidade do som c) para calcular a distância d entre a membrana do sensor e a superfície do produto: $d = c \times t / 2$.

O dispositivo encontra o espaço vazio h , desta forma é possível calcular o nível utilizando a seguinte fórmula $l = h - d$.

h: altura instalação
d: distância entre sensor e produto
l: nível do produto
b: banda morta
F: Range de atuação



Um sensor de temperatura integrado, compensa as alterações na velocidade do som provocado por mudanças de temperatura.

A configuração é realizada com a inclusão da distância do tanque vazio H e o intervalo de F .

Os transmissores de nível ultrassônicos em geral possuem uma área que não realizam a leitura, conhecida como banda morta, por isso o range F não pode ser configurado dentro desta área B (demonstrada na figura acima). Na tabela de dados técnicos abaixo, consta os valores de range de atuação sua respectiva banda morta.

TRICAL COMÉRCIO E CALIBRAÇÃO DE INSTRUMENTOS DE MEDIÇÃO

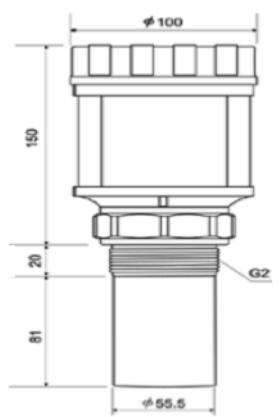
Rua Jorge Berreta, 128/130 – Santo André – SP – CEP 09271-400

Site: www.trical.com.br – Site: vendas@trical.com.br

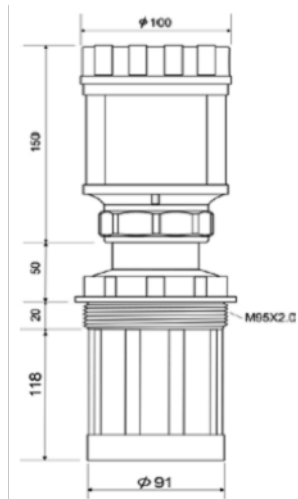
Tel.: (11) 2867-3325 / 4475-9181 / 4479-7533

Modelo TR-LM

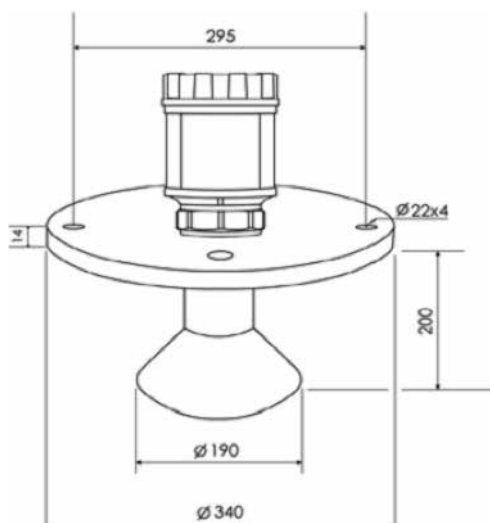
Dimensões



Modelos:
TR-LM-4
TR-LM-8



Modelo:
TR-LM-12



Modelos:
TR-LM-20
TR-LM-30

Modelo TR-LM

Dados Técnicos

| | |
|-----------------------------|---|
| Range de medição: | *ver tabela abaixo |
| Precisão: | 0,2% F.E |
| Sinal de saída corrente: | 4 a 20mA - 500Ω (PADRÃO) |
| Modo da saída: | Proporcional (4 a 20ma) ou inversamente proporcional (20-4ma) |
| Protocolo de comunicação: | HART (opcional) |
| Alimentação: | 20 a 32vdc |
| Modo da indicação: | LCD - 4 dígitos |
| Resolução do display: | TR-LM-4, TR-LM-8 = 1mm TR-LM-12, TR-LM-20, TR-LM-30 = 1 cm |
| Compensação de temperatura: | Automática |
| Temperatura operacional: | Display lcd -20 °C a +70 °C Processo: -40 °C a +75 °C |
| Pressão máxima: | ± 1 bar (± 0.1MPa) |
| Ângulo de abertura: | 8° (3db) para TR-LM-4 e TR-LM-8 5° (3db) para TR-LM-12, TR-LM-20, TR-LM-30 |
| Invólucro: | Alumínio |
| Material do sensor: | ABS/PVC/PTFE |
| Grau de Proteção: | IP-67 |
| Conexão Processo: | Rosca / Flange |

*Tabela Range:

| Modelo | TR-LM-4 | TR-LM-8 | TR-LM-12 | TR-LM-20 | TR-LM-30 |
|----------|---------|---------|----------|----------|----------|
| Líquido: | 4,00m | 8,00m | 12,00m | 20,00m | 30,00m |
| Sólido: | | 3,00m | 5,00m | 10,00m | 15,00m |

Banda Morta:

| Modelo | TR-LM-4 | TR-LM-8 | TR-LM-12 | TR-LM-20 | TR-LM-30 |
|---------|---------|---------|----------|----------|----------|
| Banda | | | | | |
| Sólido: | 0,20 m | 0,30 m | 0,50 m | 0,80 m | 1,20 m |