

# MONITOR / INDICADOR DE POSIÇÃO

## Descritivo

O Indicador de Posição possuem um design leve e compacto, permitindo uma instalação rápida sem interferir nas funcionalidades do conjunto ou até mesmo na válvula.

A principal função é indicar as posições de Aberto ou Fechado do atuador pneumático ou válvula (sendo necessária adaptação).

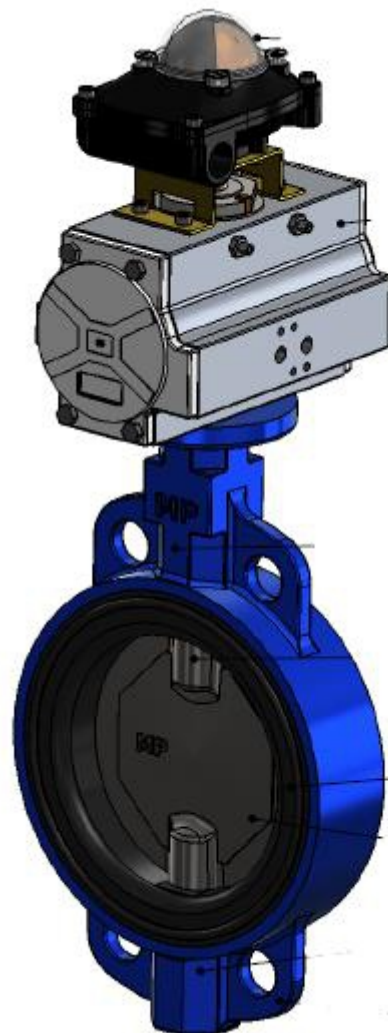
O indicador possui diversas opções de alimentação e corrente, e junto a ele, possui suporte de montagem regulável para atuador no padrão ISO 5211.

## Aplicação

O Indicador de Posição tem seu uso destinado em atuadores pneumáticos rotativos que seguem o padrão NAMUR de acoplamento, sendo possível também sua adaptação em válvula rotativas manuais (necessário adaptação).

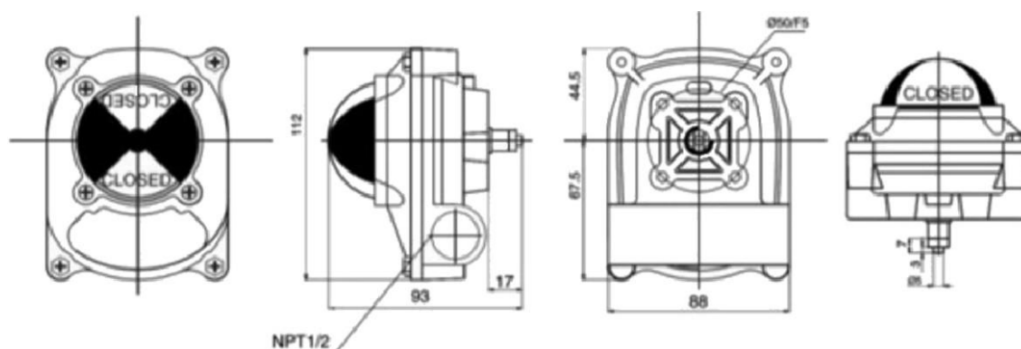
O indicador possui variadas formas de contatos, mas a mais comum nas empresas do Brasil se faz por contatos mecânicos ou indutivos.

Este tipo de acessório é de extrema importância na sinalização e no controle de válvulas automatizadas, fazendo com que sua visualização local e remota seja notada.

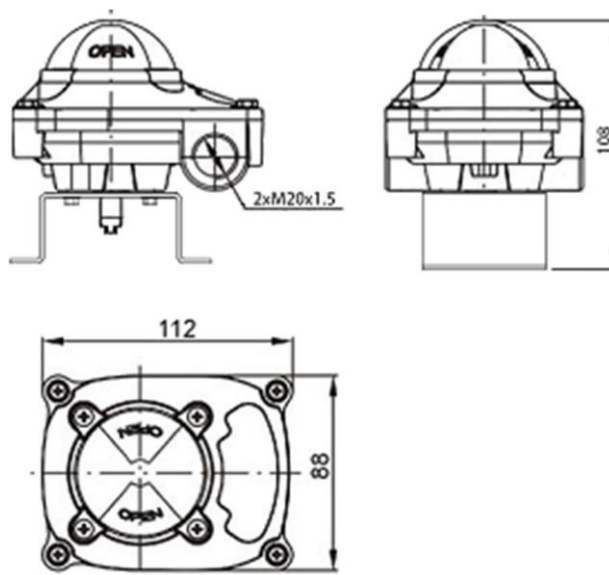


## Dimensionamento

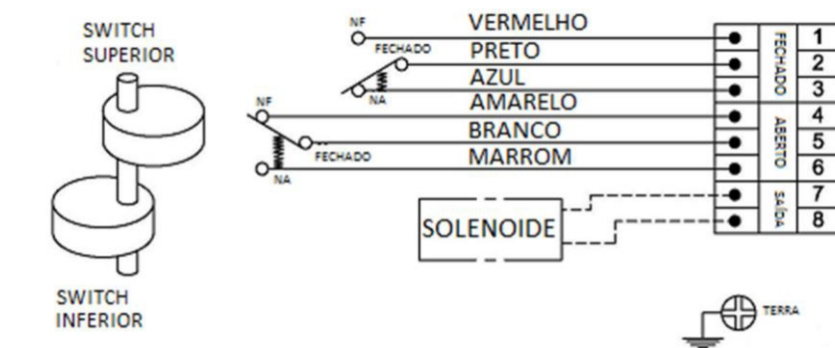
Somente Indicador



Indicador com Suporte



## Procedimentos de Ligação



## Características Técnicas

<b>Tensão de Alimentação</b>	Máximo de 250VAC ou VDC
<b>Corrente (sob Tensão Contínua)</b>	8 à 14VDC: 5A; 30VDC: 4A; 125VDC: 0.4A; 250VDC: 0.3A
<b>Corrente (sob Tensão Alternada)</b>	25VAC: 3A; 125VAC: 5A; 250VAC: 0.2A
<b>Acionamento</b>	2x Chaves fim-de-curso mecânicas (SPDT)
<b>Terminais</b>	8 Pontos
<b>Diâmetro dos fios dos Terminais</b>	0.08mm <sup>2</sup> à 2.5mm <sup>2</sup>
<b>Porta / Entrada de Cabo</b>	2x 1/2" NPT (PTI ½, PF ½, M20, PG13.05)
<b>Frequência de Operação (Mecânica)</b>	Máximo de 600 Operações por minuto
<b>Frequência de Operação (Elétrica)</b>	Máximo de 60 Operações por minuto
<b>Acoplamento e Montagem</b>	Conforme padrão NAMUR
<b>Cor / Pintura</b>	Preto / Poliéster cromado revestido em pó
<b>Ângulo de Trabalho</b>	0° à 90°
<b>Grau de Proteção</b>	IP67
<b>Indicação Visual</b>	Vermelho: Fechado / Amarelo: Aberto
<b>Material do Corpo</b>	Alumínio fundido
<b>Material da Caixa do Indicador</b>	Policarbonato
<b>Temperatura de operação</b>	-20°C a +80°C
<b>Peso</b>	0,580 Kg
<b>Tensão de Alimentação</b>	Máximo de 250VAC ou VDC
<b>Corrente (sob Tensão Contínua)</b>	8 à 14VDC: 5A; 30VDC: 4A; 125VDC: 0.4A; 250VDC: 0.3A